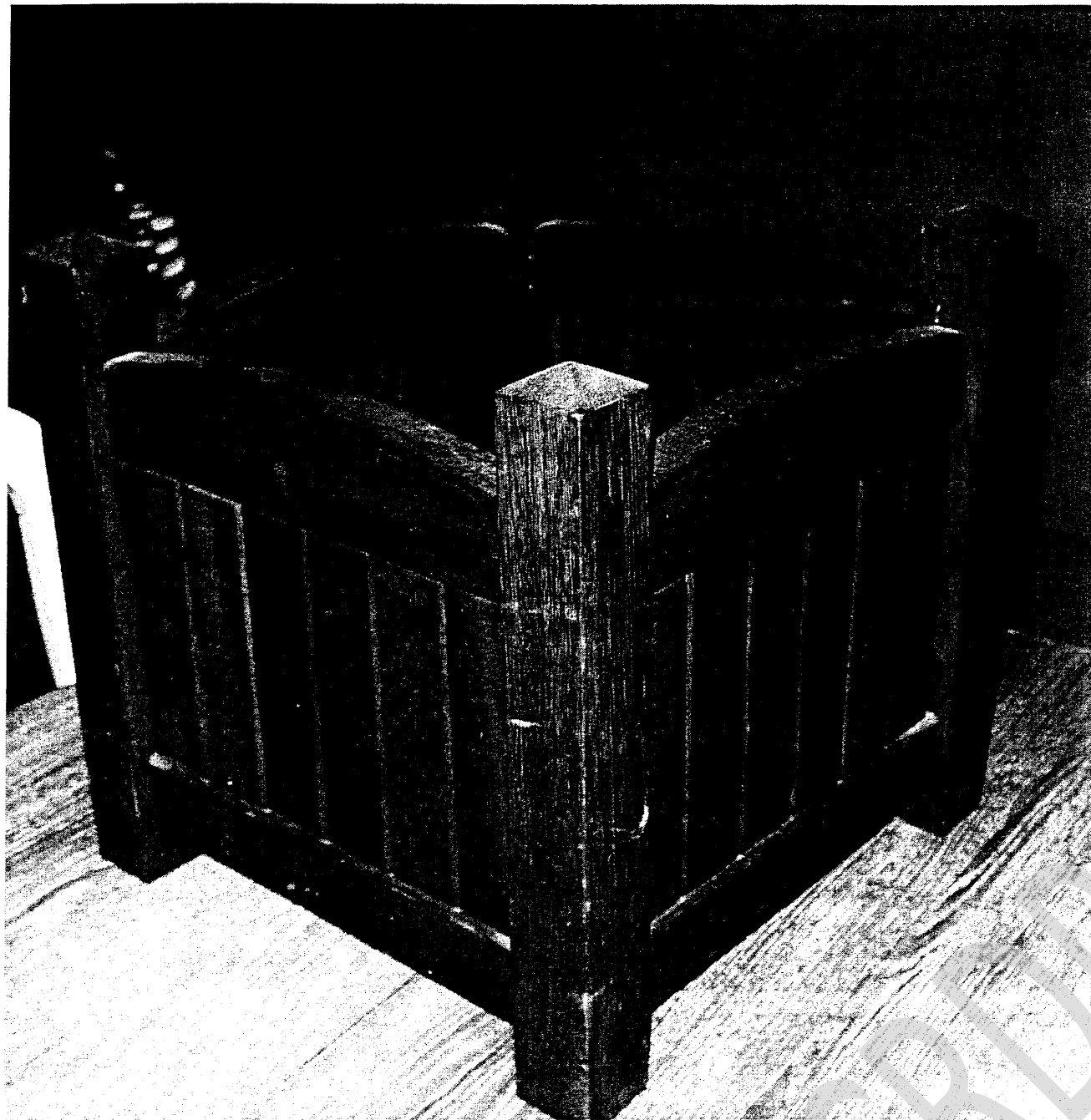


EP1A Réalisation, technologie et arts appliqués

partie pratique

DOSSIER TECHNIQUE



JARDINIÈRE

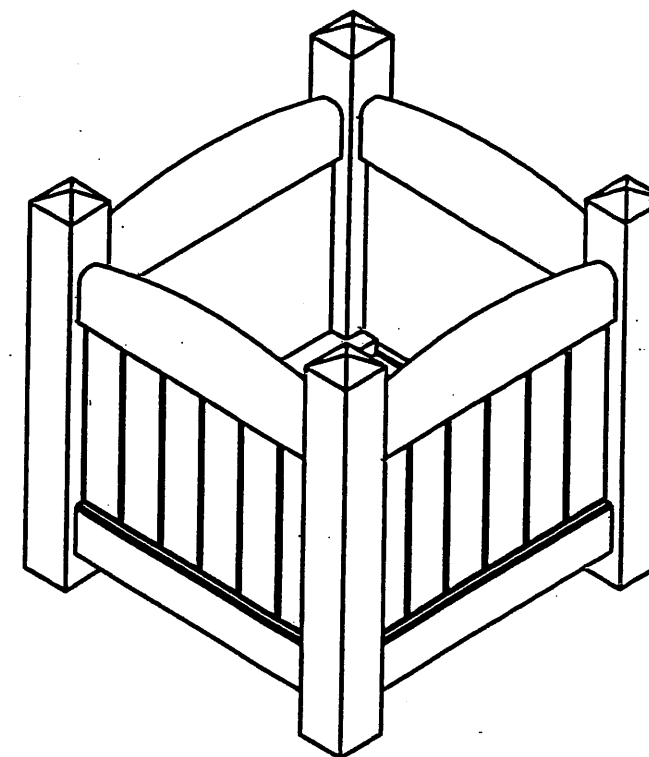
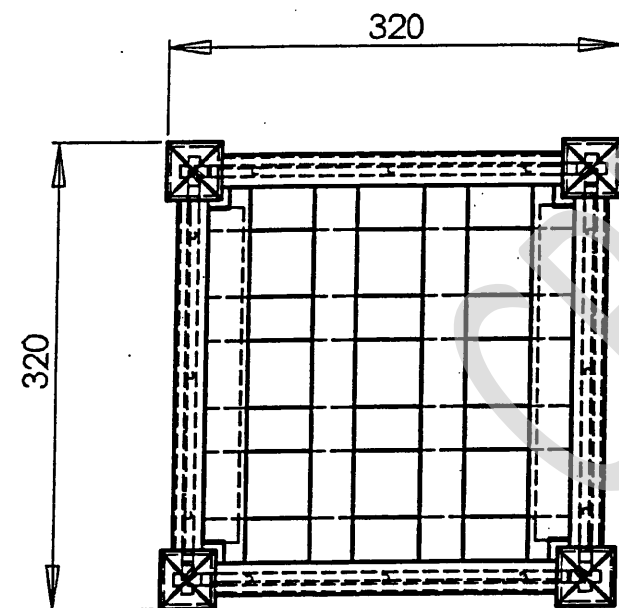
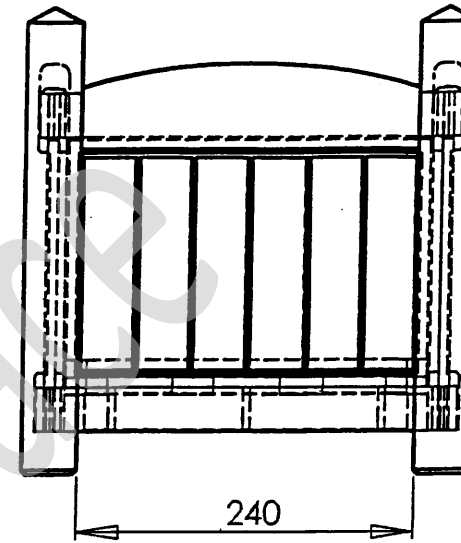
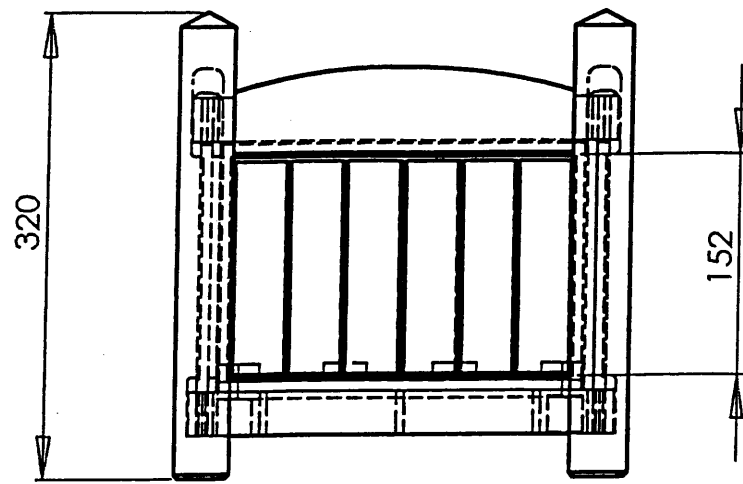
SOMMAIRE

Ce dossier comprend 9 pages :

- Sommaire avec photo de la jardinière doc. 1 / 9
- Dessin d'ensemble avec perspective doc. 2 / 9
- Dessin du sous-ensemble coté doc. 3 / 9
- Dessin de définition du pied doc. 4 / 9
- Dessin de définition de la traverse basse doc. 5 / 9
- Dessin de définition de la traverse haute doc. 6 / 9
- Dessin de définition du panneau coté doc. 7 / 9
- Dessin du fond de la jardinière doc. 8 / 9
- Dessin de définition du tasseau fond doc. 9 / 9

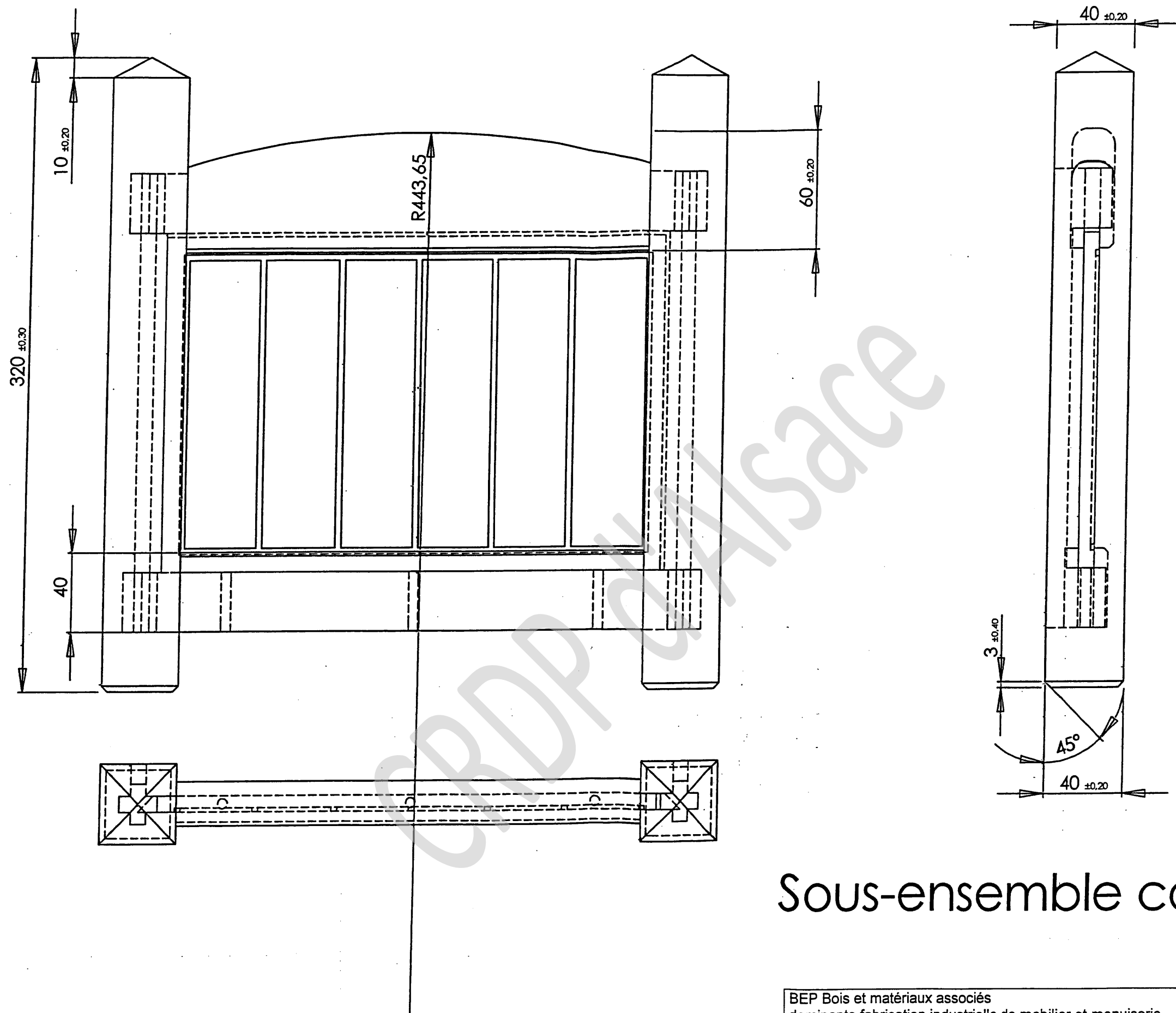
Les candidats doivent rendre l'intégralité des documents à l'issue de la composition

	Session	2009	Facultatif : code	02 HL 08
Examen et spécialité				
BEP Bois et matériaux associés dominante fabrication industrielle de mobilier et menuiserie				
Intitulé de l'épreuve				
EP1a – Réalisation, technologie et arts appliqués – partie pratique				
Type	Facultatif : date et heure	Durée	Coefficient	N° de page / total
DOSSIER TECHNIQUE		12 h 00	10	1 / 9



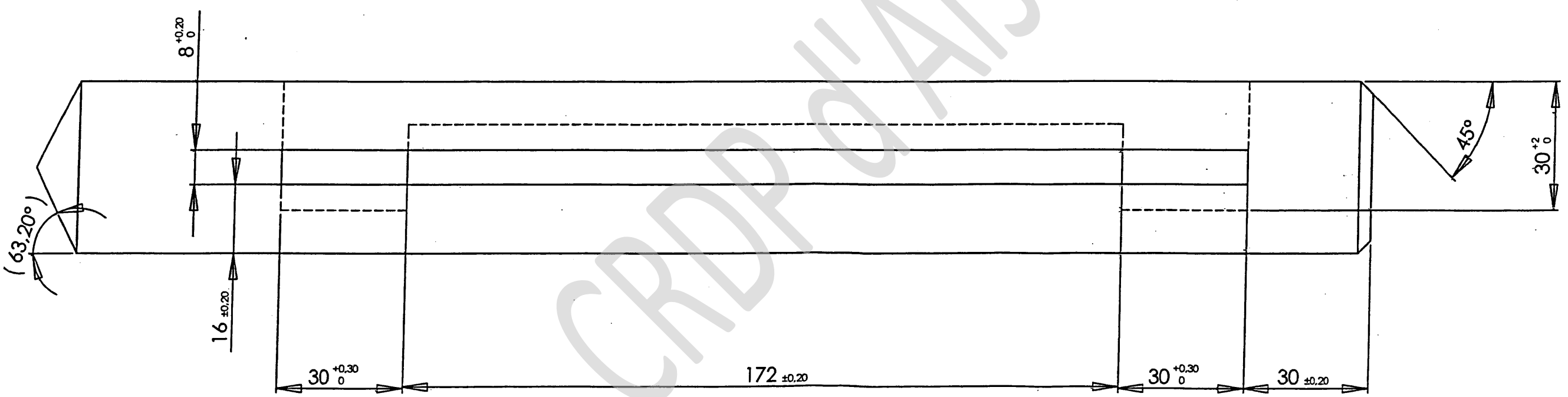
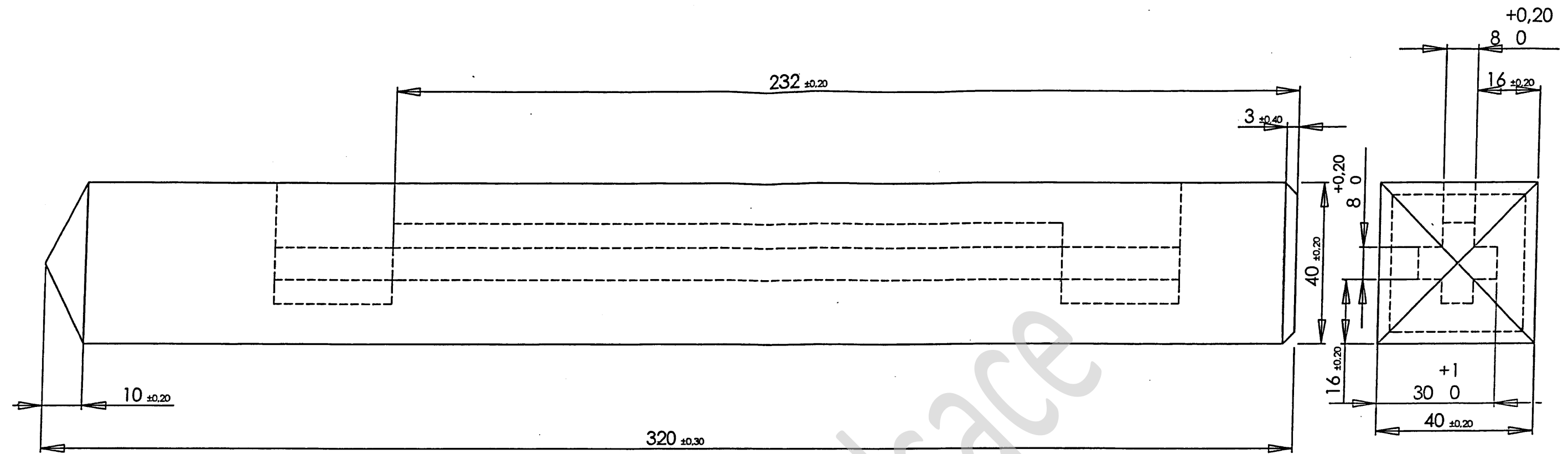
vue d'ensemble de la jardinière

BEP Bois et matériaux associés	Rappel codage
dominante fabrication industrielle de mobilier et menuiserie	02 HL 08
EP1a - Réalisation, technologie et arts appliqués- partie pratique	2 / 9

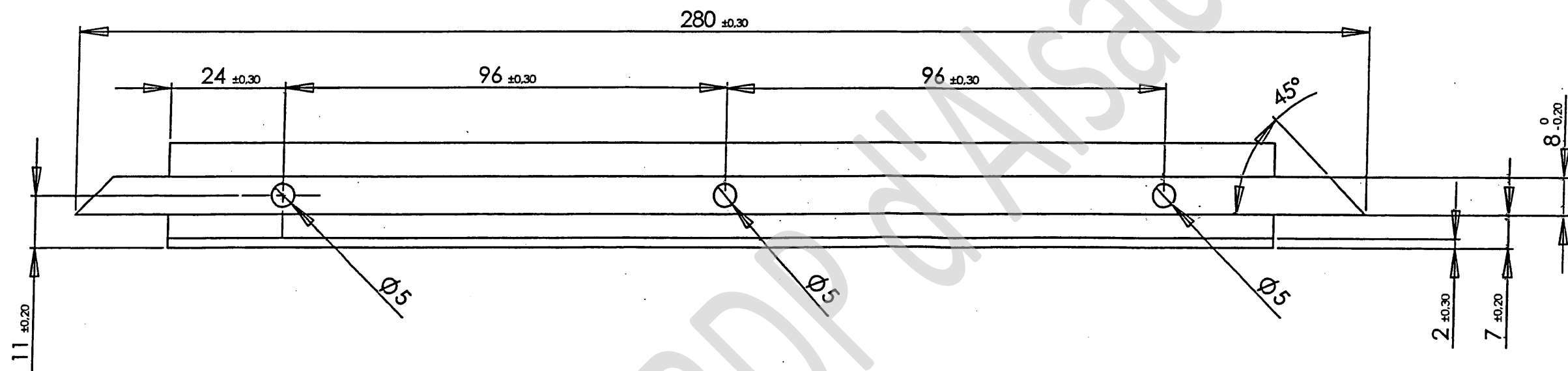
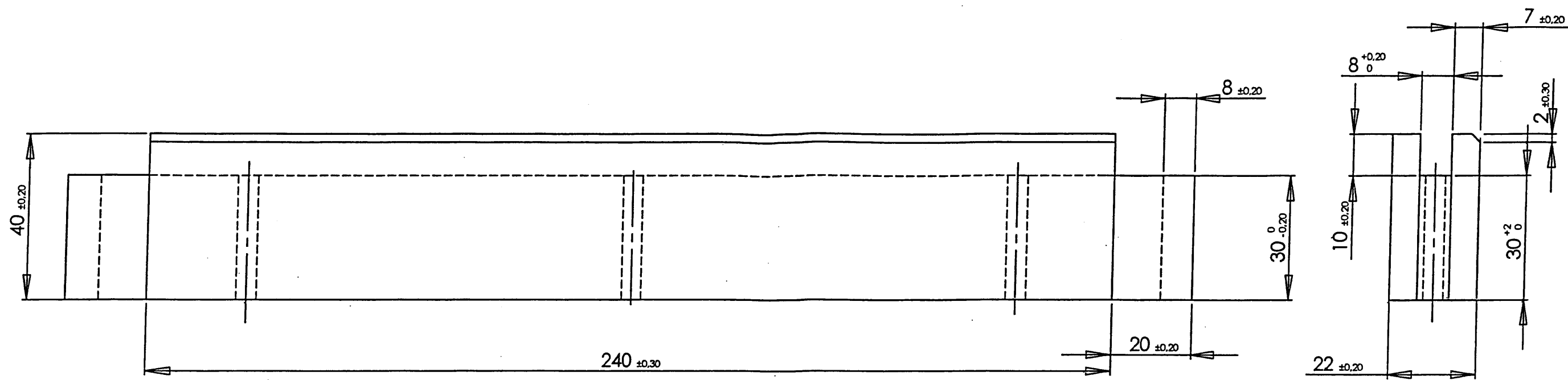


Sous-ensemble coté

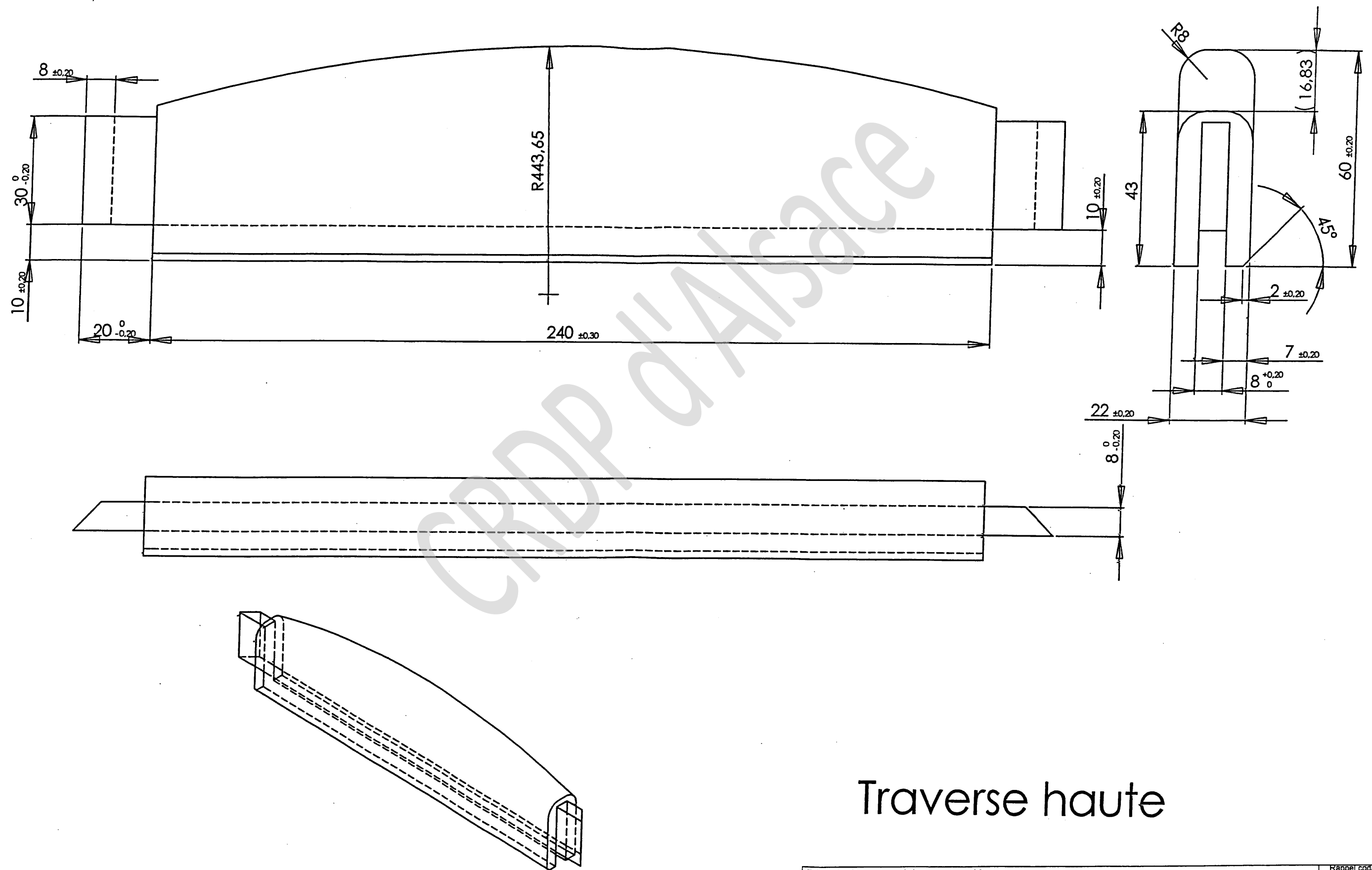
BEP Bois et matériaux associés	Rappel codage
dominante fabrication industrielle de mobilier et menuiserie	02 HL 08
EP1a - Réalisation, technologie et arts appliqués- partie pratique	3 / 9



Dessin de définition du pied

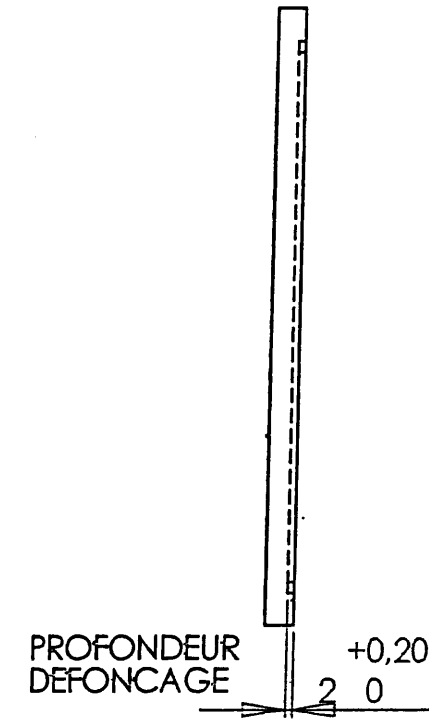
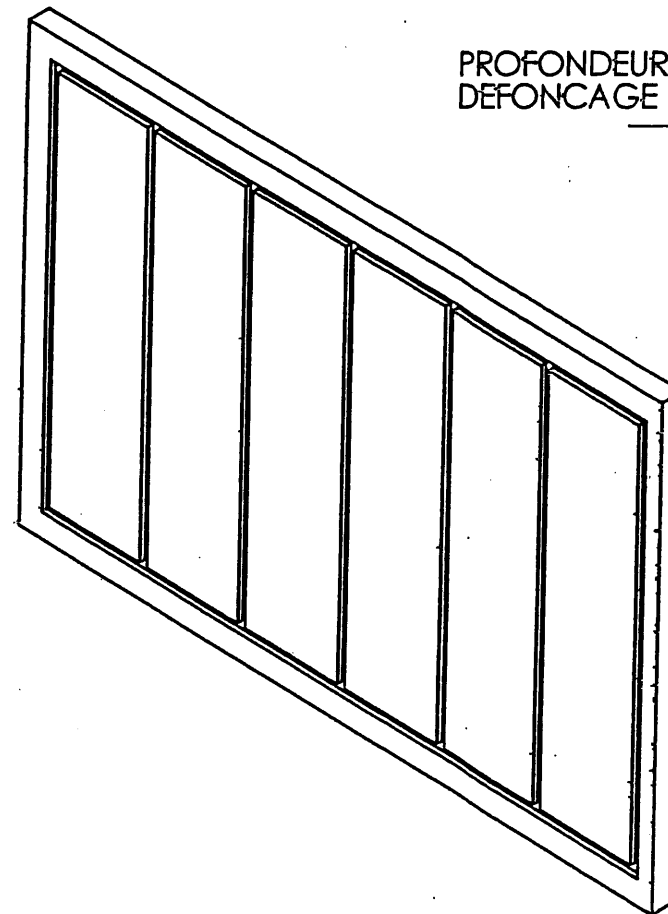
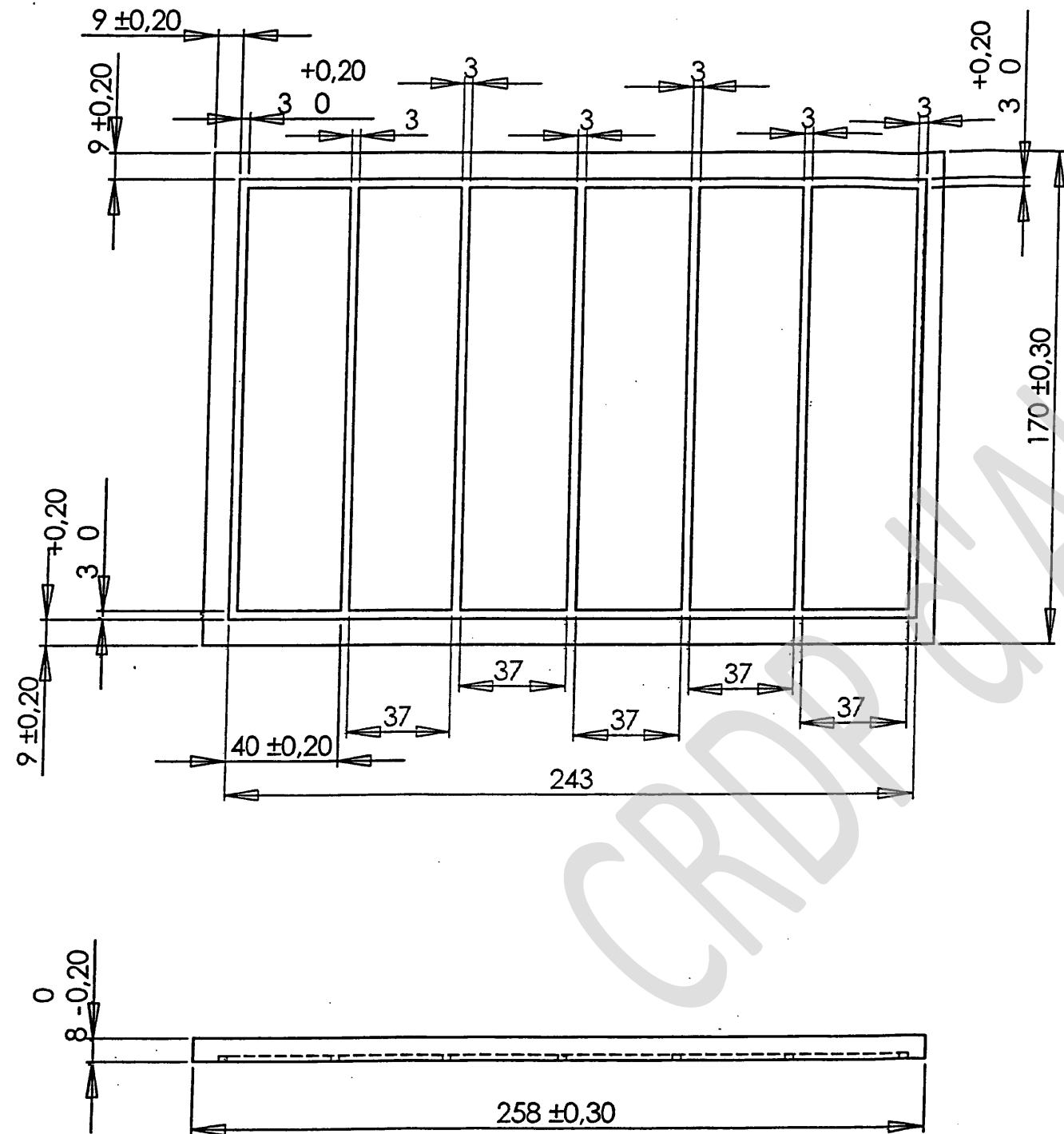


Traverse basse jardinière

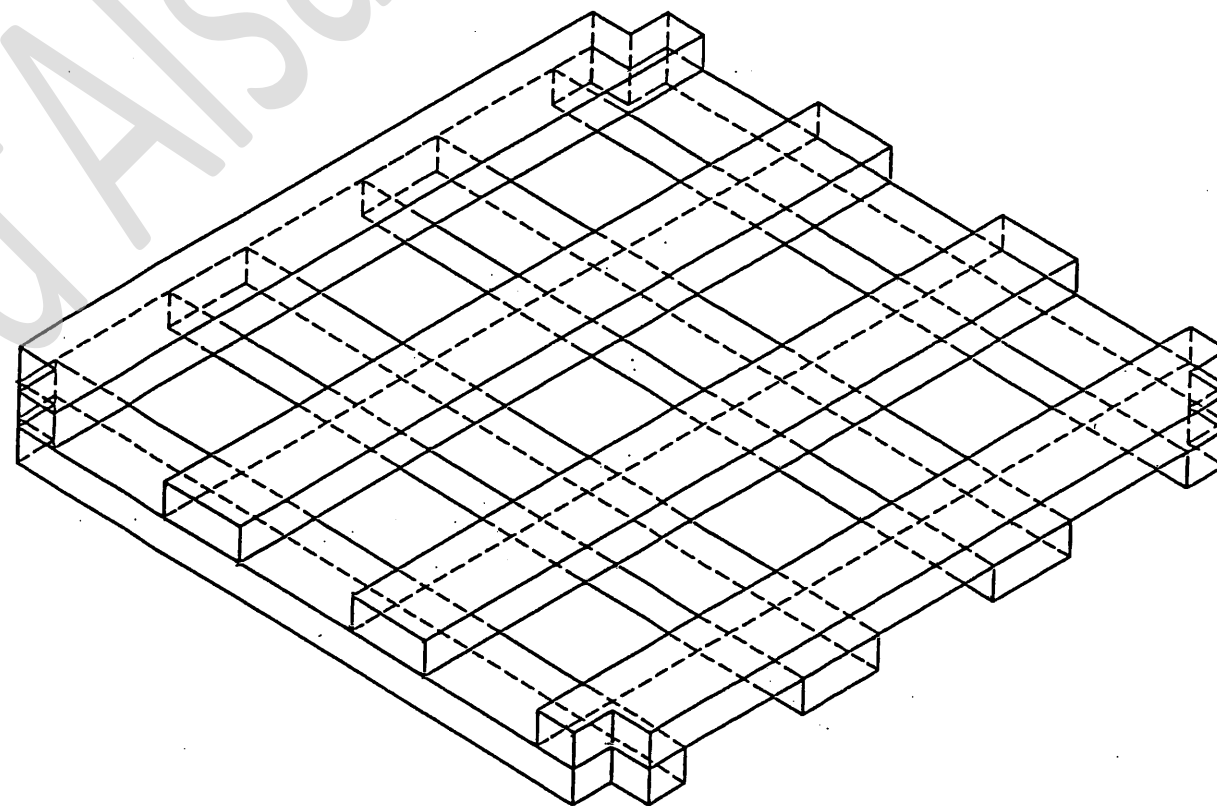
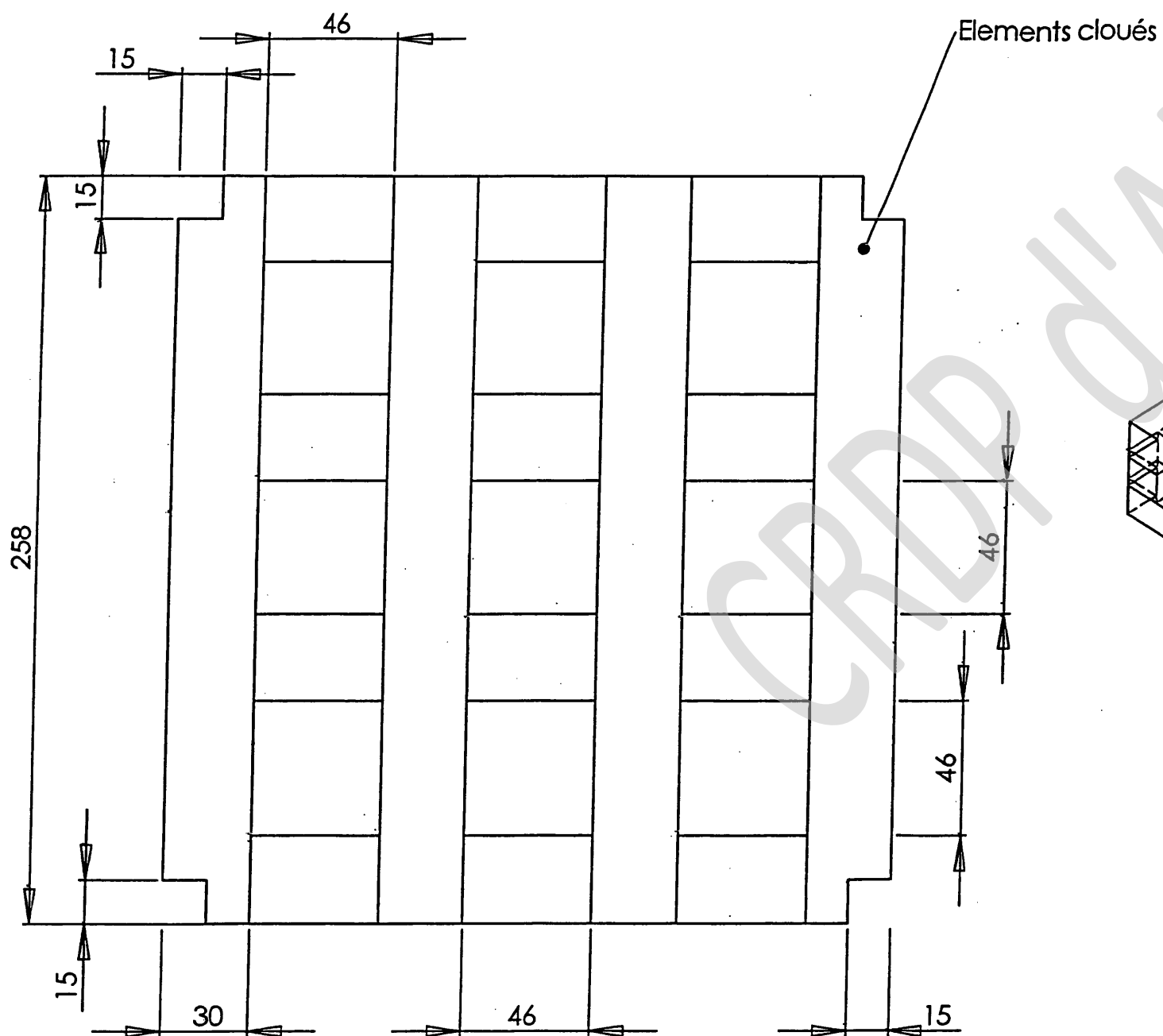
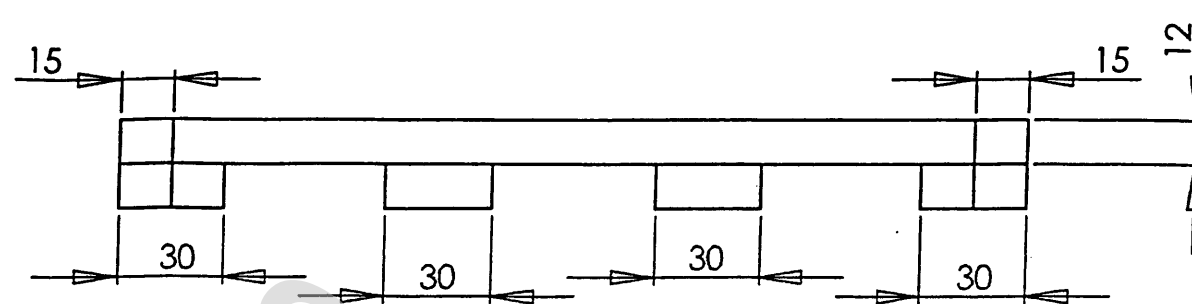
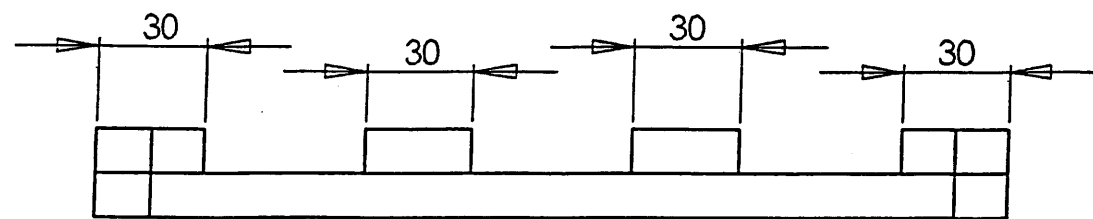


Traverse haute

BEP Bois et matériaux associés	Rappel codage
dominante fabrication industrielle de mobilier et menuiserie	02 HL 08
EP1a - Réalisation, technologie et arts appliqués- partie pratique	6 / 9



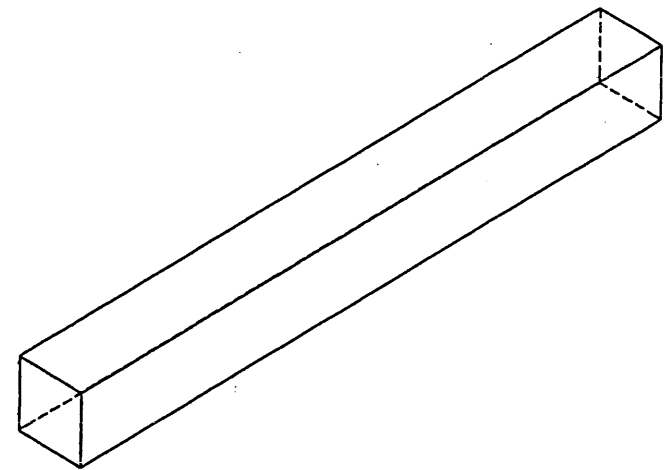
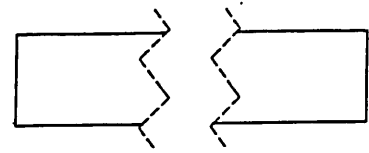
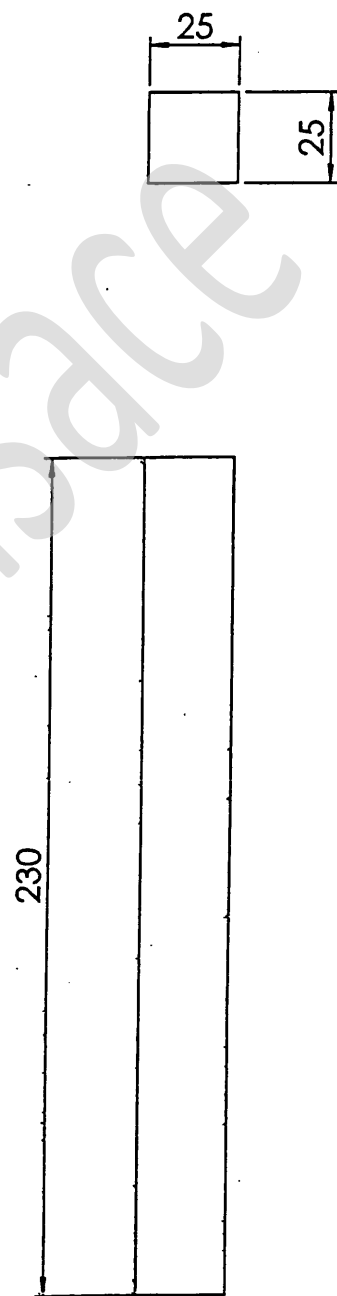
Panneau coté jardinière



Fond

BEP Bois et matériaux associés dominante fabrication industrielle de mobilier et menuiserie	Rappel codage 02 HL 08
EP1a - Réalisation, technologie et arts appliqués- partie pratique	8 / 9

CRDP d'Alsace



Tasseau fond

BEP Bois et matériaux associés dominante fabrication industrielle de mobilier et menuiserie	Rappel codage 02 HL 08
EP1a - Réalisation, technologie et arts appliqués- partie pratique	9 / 9